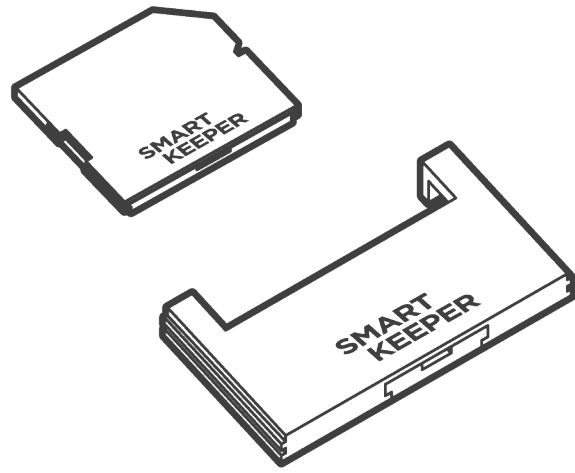


SD | CF Port Lock (SD | CF 포트락)

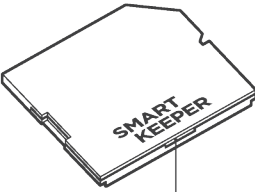
User Guide



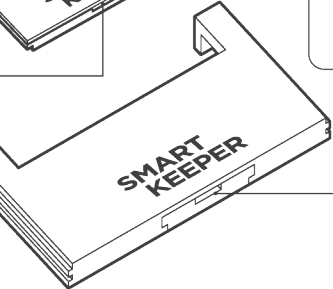
SMARTKEEPER
ESSENTIAL

SD | CF Port Lock

A physical cybersecurity device that blocks unused SD (Secure Digital) or CF (CompactFlash) ports to prevent unauthorized device access.
사용하지 않는 SD(Secure Digital), CF(CompactFlash) 카드 포트를 물리적으로 차단하여 비인가된 기기의 사용을 차단하는 물리보안장치



Key Slot
키슬롯




Key Slot
키슬롯

Environment


SD Port
Secure Digital Card Slot

CF Port
CompactFlash Card Slot

Component



SD Port Lock

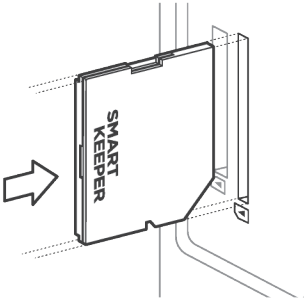


CF Port Lock


| Specification | |
|---------------|---|
| SD Port Lock | Width x Height x Length(Depth) : 24 x 2.3 x 21.5 mm (0.94 x 0.09 x 0.85 in) Weight : 1.5g (0.05oz) |
| CF Port Lock | Width x Height x Length(Depth) : 42.5 x 4.6 x 21 mm (1.67 x 0.18 x 0.83 in) Weight : 3g (0.11oz) |

Installation - SD Port Lock

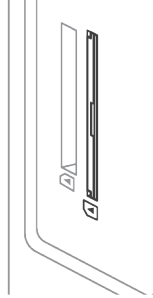
설치방법 - SD 포트락



① Insert the SD Port Lock by hand. Make sure to match the internal shape of the port. (The key slot should be facing outwards)
포트 내부의 홈 모양에 맞추어 SD 포트락을 손으로 삽입합니다. (키슬롯이 뒤로 오도록 삽입)



Key Slot



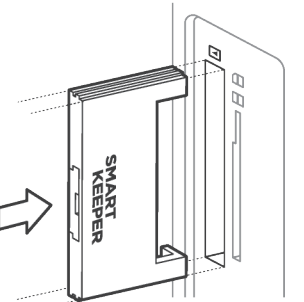
② Installation is complete. 설치 완료

Please Note


- The SD and CF Port Locks are designed to work with ports that follow industry standards. Some products in the marketplace may have ports that do not follow industry standards perfectly. If a port lock is hard to insert, forcing it may cause damage to the port.
- SD, CF 포트락은 표준 규격에 따라 제작되지만, 간혹 제조사별로 해당 포트의 규격이 표준보다 작을 수 있습니다. 포트락이 삽입되지 않는 경우, 억지로 삽입하지 마십시오. 포트 파손의 원인이 될 수 있습니다.

Installation - CF Port Lock


설치방법 - CF 포트락



① Insert the CF Port Lock by hand. Make sure to match the internal shape of the port. (The key slot should be facing outwards)
포트 내부의 홈 모양에 맞추어 CF 포트락을 손으로 삽입합니다. (키슬롯이 뒤로 오도록 삽입)



Key Slot

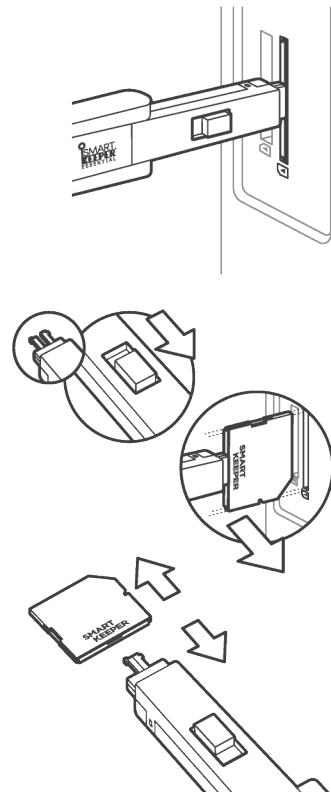


② Installation is complete. 설치 완료

Uninstall (Removal)

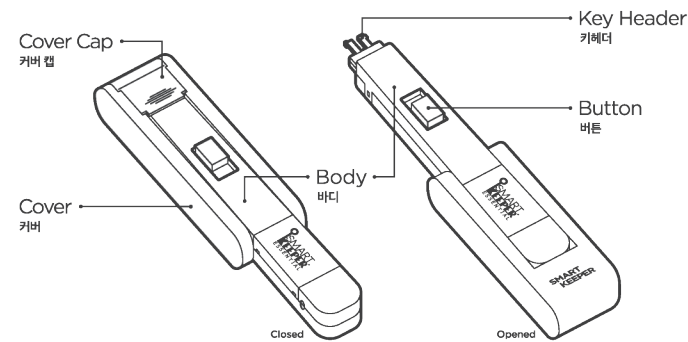
Please Note

- Keys and locks are matched by color.
- 동일한 색의 키를 준비, 키의 버튼을 밀어 **삽입모드**로 변경

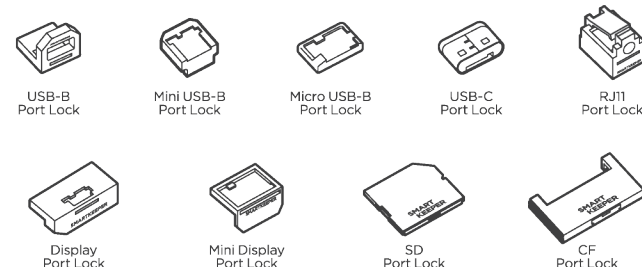


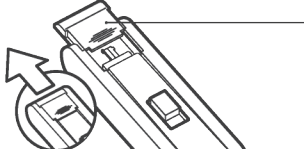
- Insert the Lock Key Mini into the key slot of the port lock.
미니용키를 포트락 하단 키 슬롯에 삽입합니다.
- Direction of insertion of the key**
 - The button of the key should face upwards, the SMARTKEEPER mark of the port lock should also upwards.
 - 올바른 방향은 키의 버튼이 위로, 포트락의 SMARTKEEPER 각인도 위로 향하는 방향입니다.
- Pull the button of the key backwards to engage the lock for removal. The lock can be pulled out once the key is engaged.
삽입된 상태에서, 키의 버튼을 뒤로 눌러 **견인모드**로 전환하고 키를 뒤로 당겨 포트에서 포트락을 분리합니다.
- Press the button of the key forward to release the lock from the key.
키의 버튼을 위로 밀어올려 **해제모드**로 전환 후 포트락을 키에서 분리합니다.

SMARTKEEPER ESSENTIAL Lock Key Mini

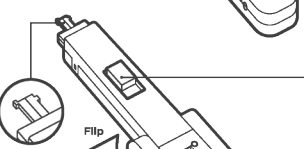


Compatible products with Lock Key Mini





Step 1
Slide the cover open to expose the key header.
커버 캡을 위로 올려줍니다.



Step 2
After rotating the cover 180 degrees, close the cover cap to secure it.
커버를 뒤로 180도 돌린 후, 커버 캡을 닫아 고정시킵니다.

Insert mode:
You can insert/release the key by pressing the button forward.

삽입/해제모드:
버튼을 올려 키를 락에 삽입 또는 해제할 수 있습니다.

Flip

Retrieval mode:
After the key has been inserted into the port lock, pull the button back to engage. Pull the key backward to remove the port lock.

견인모드:
삽입된 상태에서 버튼을 내리면, 키 헤더의 걸쇠가 락 내부에서 걸려 견인이 가능한 상태가 됩니다. 이 상태에서 고정된 키를 뒤로 당기면 락을 포트에서 견인할 수 있습니다.

Please note

- Make sure the key is carefully and fully engaged before removing lock.
- For small products, installation by key is preferred.
- The key and locks are matched by color.
- 키는 삽입 방향이 있습니다. 방향에 유의하여 끝까지 삽입해주세요.
- 일부 제품은 키에 포트락을 꽂아 설치하는 것이 더 편리할 수 있습니다.
- 락 제품 해제시에는 동일한 색상의 키가 필요합니다.

SMARTKEEPER ESSENTIAL Product Line Up

| Lock Key Basic | 베이직 키 | Lock Key Mini | 미니용 키 |
|------------------------|-----------|--------------------------|------------------|
| ○ USB Port Lock | USB 포트락 | ○ USB-B Port Lock | USB-B 포트락 |
| ○ USB Cable Lock | USB 케이블락 | ○ USB-C Port Lock | USB-C 포트락 |
| ○ Smart Data Blocker | USB 충전제너락 | ○ Mini USB-B Port Lock | Mini USB-B 포트락 |
| ○ Lockable Flash Drive | USB 메모리락 | ○ Micro USB-B Port Lock | Micro USB-B 포트락 |
| ○ Keyboard/Mouse Lock | 키보드/마우스락 | ○ Display Port Lock | Display 포트락 |
| ○ RJ45 Port Lock | 랜포트락 | ○ Mini Display Port Lock | Mini Display 포트락 |
| ○ LAN Cable Lock | 랜케이블락 | ○ CF Port Lock | CF 포트락 |
| ○ Serial Port Lock | 시리얼 포트락 | ○ SD Port Lock | SD 포트락 |
| ○ DVI Port Lock | DVI 포트락 | ○ RJ11 Port Lock | RJ11 포트락 |
| ○ Parallel Port Lock | 패러렐 포트락 | | |
| ○ Network Module Lock | 네트워크 모듈락 | | |

| No key required | 키 불필요 제품 | Lock Key | 락키 |
|---------------------------|-----------|------------------|-------|
| ○ USB Closing Lock | USB 패쇄락 | ■ Lock Key Basic | 베이직 키 |
| ○ PC Lock Combination | PC락(다이얼) | ■ Lock Key Mini | 미니용 키 |
| ○ Laptop Lock Combination | 노트북락(다이얼) | | |

