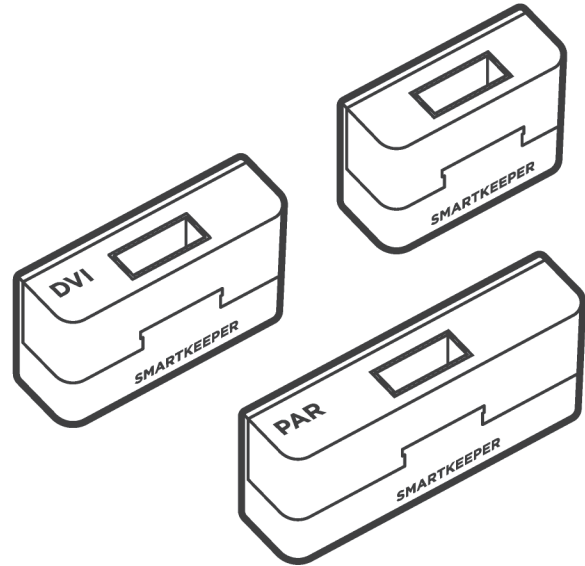


Serial | DVI | Parallel Port Lock

(시리얼 | DVI | 패러럴 포트락)

User Guide

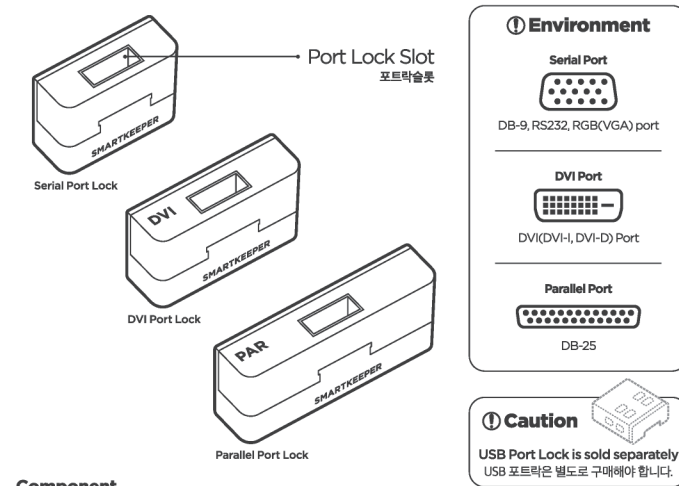


SMARTKEEPER
ESSENTIAL

Serial | DVI | Parallel Port Lock

This is a physical cybersecurity device that prevents unauthorized access to a Serial(DB-9) port, DVI video port, Parallel (DB25) port.

사용하지 않는 시리얼(DB-9), DVI(DVI-I, DVI-D), 패러럴(DB-25) 포트를 물리적으로 차단하여 비인가된 장비의 접속을 방지하는 물리보안장비



Component

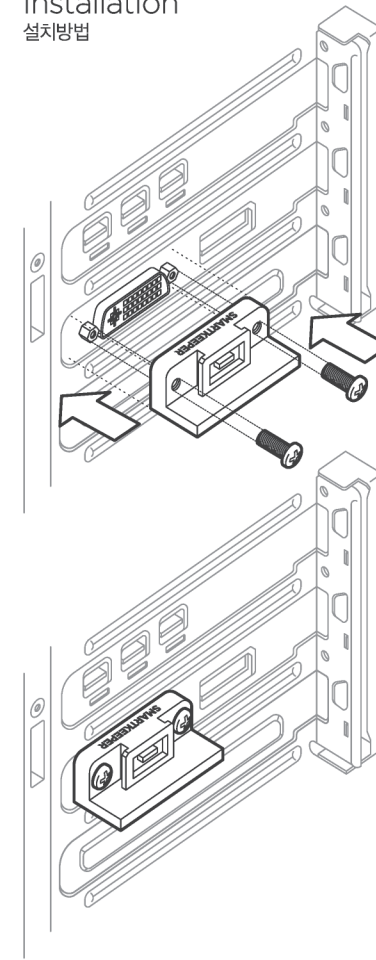


Specification

Serial Port Lock	Width x Height x Length(Depth): 34.2 x 12.1 x 17.6mm (1.35 x 0.48 x 0.69 in) Weight : 5.5g (0.19oz)
DVI Port Lock	Length x Width x Height : 41.6 x 12.1 x 17.6mm (1.64 x 0.48 x 0.69 in) Weight : 6.5g (0.23oz)
Parallel Port Lock	Length x Width x Height : 56.2 x 12.1 x 17.6mm (2.21 x 0.48 x 0.69 in) Weight : 8.2g (0.29oz)

Installation

설치방법



1 Place the Lower bracket over the port and attach it to the port by tightening the screws on the Bracket.

하단 브라켓을 해당 포트에 위치시키고, 손으로 브라켓을 잡은 후 나사를 조여 포트에 설치합니다.

2 Ensure the screw of the bracket was successfully tightened.

브라켓의 나사가 잘 조여졌는지 확인합니다.

3 Place the Bracket cover onto the Lower bracket.

브라켓 커버를 하단 브라켓의 모양에 맞추어 결합합니다.

4 Insert a USB Port Lock to secure the Cover.

The USB Port Lock must be installed in the correct direction and inserted completely.

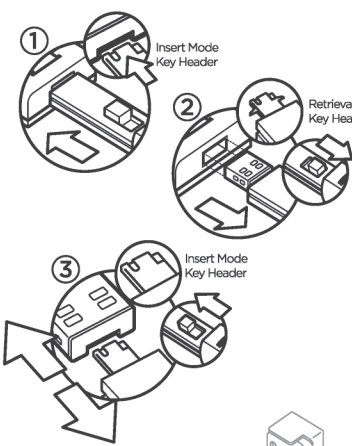
USB포트락의 하단 키 슬롯이, 하단브라켓에 있는 SMARTKEEPER 각인의 반대 방향으로 하여, 포트락을 손으로 밀어 넣어 설치를 완료합니다.

Uninstall (Removal)

1 Please Note

• Keys and locks are matched by color.

• 동일한 색의 키를 준비. 키의 버튼을 밀어 **삽입모드**로 변경



1 Insert the key into the key slot at the bottom of USB Port Lock with the button on the key facing upward.

삽입모드의 베이직키를 포트락 하단 키슬롯에 끝까지 밀어넣습니다.

2 Press the button of the key backward to engage the lock for removal and pull out the key.

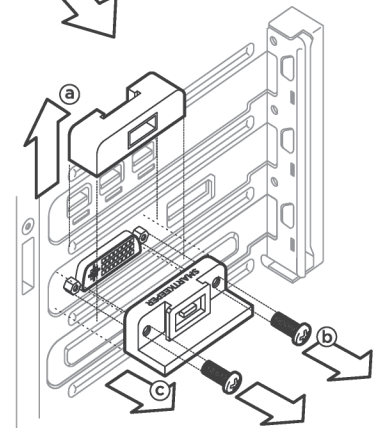
키의 버튼을 뒤로 당겨 **견인모드**로 전환하고, 키를 당겨 락을 브라켓 커버에서 분리합니다.

3 Press the button of the key forward to release the port lock from the key.

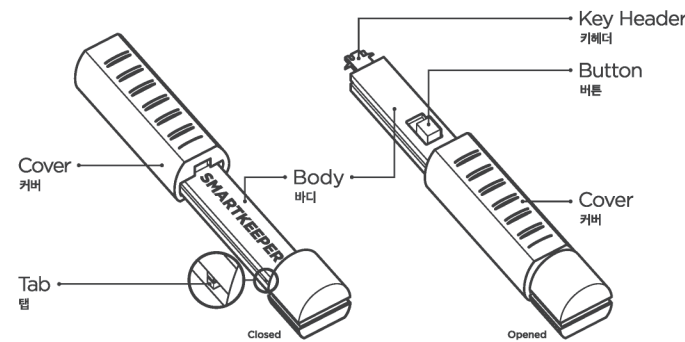
이 후, 키의 버튼을 위로 밀어올려 **해제모드**로 전환 후 키에서 포트락을 분리합니다.

4 Remove the cover, unscrew, and remove the bracket. (Reverse order of installation)

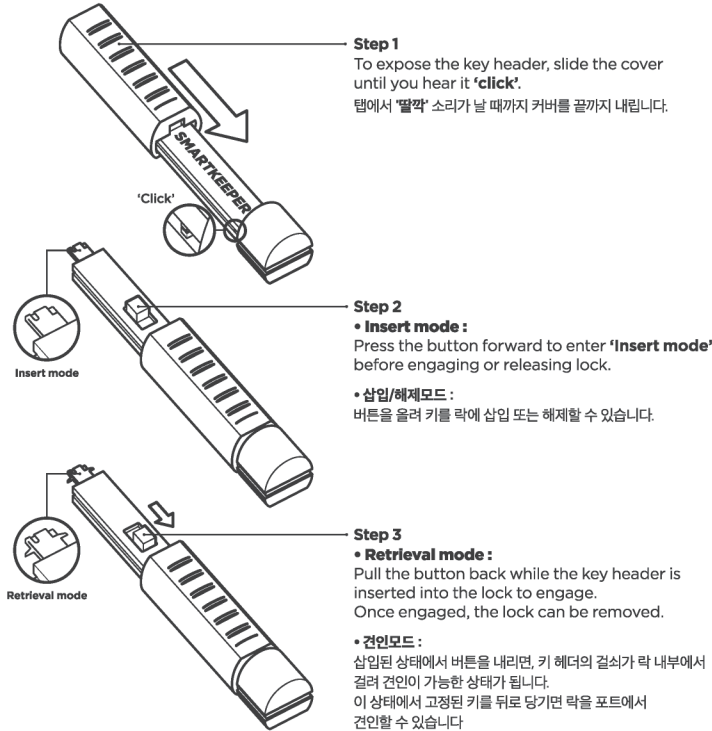
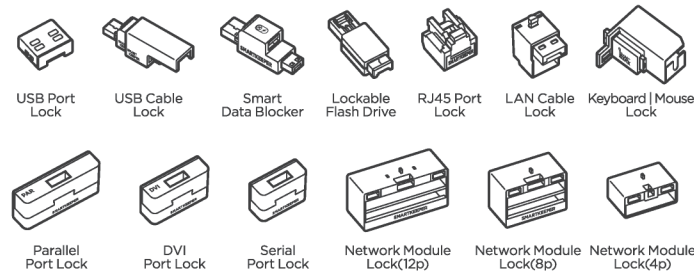
①커버를 벗기고, ②나사를 풀고, ③브라켓을 해제합니다. (설치의 역순)



SMARTKEEPER ESSENTIAL Lock Key Basic



Compatible products with Lock Key Basic



1 Precautions

- Make sure the key is carefully and fully engaged before removing lock.
- When sliding the cover, be careful not to pinch your hand.
- Please note that keys and locks are matched by color.

- 키는 삽입 방향이 있습니다. 방향에 유의하여 끝까지 삽입해 주세요.
- 키의 측면을 잡고 커버를 내려, 키헤더에 손이 다치지 않도록 유의하세요.
- 포트락 | 케이블락 제품 해제시에는 동일한 색상의 키가 필요합니다.

SMARTKEEPER ESSENTIAL Product Line Up

Lock Key Basic	베이직 키	Lock Key Mini	미니용 키
• USB Port Lock	USB 포트락	• USB-B Port Lock	USB-B 포트락
• USB Cable Lock	USB 케이블락	• USB-C Port Lock	USB-C 포트락
• Smart Data Blocker	USB 충전저지락	• Mini USB-B Port Lock	Mini USB-B 포트락
• Lockable Flash Drive	USB 메모리락	• Micro USB-B Port Lock	Micro USB-B 포트락
• Keyboard/Mouse Lock	키보드/마우스락	• Display Port Lock	Display 포트락
• RJ45 Port Lock	랜포트락	• Mini Display Port Lock	Mini Display 포트락
• LAN Cable Lock	랜케이블락	• CF Port Lock	CF 포트락
• Serial Port Lock	시리얼 포트락	• SD Port Lock	SD 포트락
• DVI Port Lock	DVI 포트락	• RJ11 Port Lock	RJ11 포트락
• Parallel Port Lock	패러럴 포트락		
• Network Module Lock	네트워크 모듈락		
No key required	키 불필요 제품	Lock Key	락키
• USB Closing Lock	USB 폐쇄락	• Lock Key Basic	베이직 키
• PC Lock Combination	PC락(다이얼)	• Lock Key Mini	미니용 키
• Laptop Lock Combination	노트북락(다이얼)		



www.smartkeeperworld.com/essential
Made in Korea