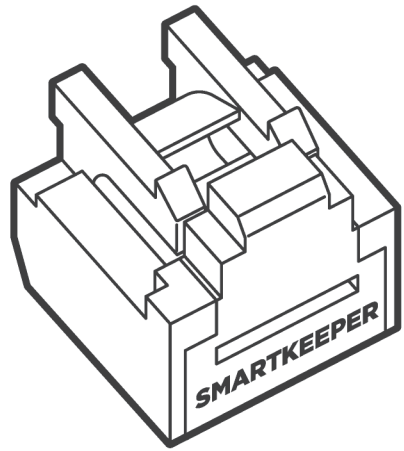


RJ45 Port Lock (랜포트락)

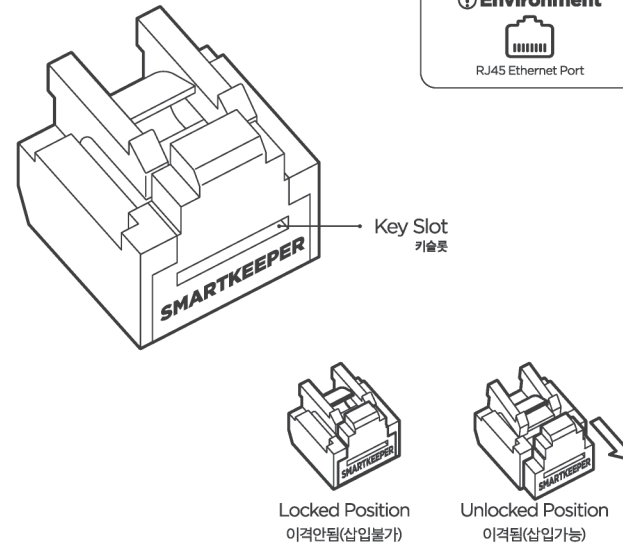
User Guide



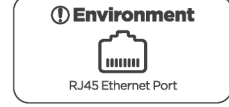
SMARTKEEPER
ESSENTIAL

RJ45 Port Lock

This is a physical cybersecurity device that prevents unauthorized connection to an unused RJ45 Ethernet port.
사용하지 않는 Ethernet RJ45 포트를 물리적으로 차단하여 비인가된 장비의 접속을 방지하는 물리보안장비

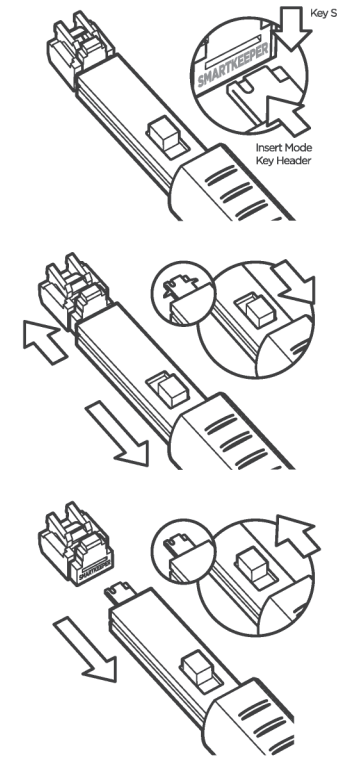


Component	
	RJ45 Port Lock
Specification	Width x Height x Length(Depth) : 11.7 x 9.6 x 11.5 mm (0.46 x 0.38 x 0.45 in) Weight : 0.7g (0.02oz)



Ready to install - Unlocked Position

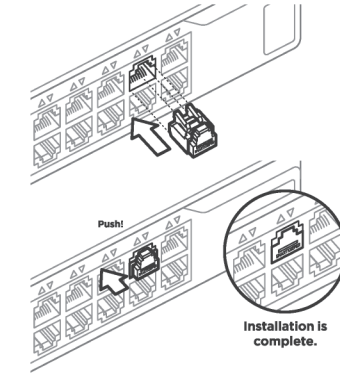
- 설치 준비 - 이격 방법
- Before installation, make sure it is unlocked.
 - 제품설치 전, 포트락이 이격되어 있는지 확인하십시오.



- Insert the key into the key slot of the port lock with the button on the key facing upward.
삽입모드의 베이직키를 포트락의 키슬롯에 끝까지 밀어넣습니다.
- Press the button of the key backward and pull out the port lock backward for **Unlocked Position**.
키의 버튼을 뒤로 당겨 견인모드로 전환하고, 포트락 측면을 잡고 뒤로 당겨 포트락의 앞부분을 벌려(이격)줍니다.
- Press the button of the key forward to release the port lock from the key.
이 후, 키의 버튼을 위로 밀어올려 해제모드로 전환 후 키에서 포트락을 분리합니다.

Installation A - by Hand

설치방법 A - 손으로



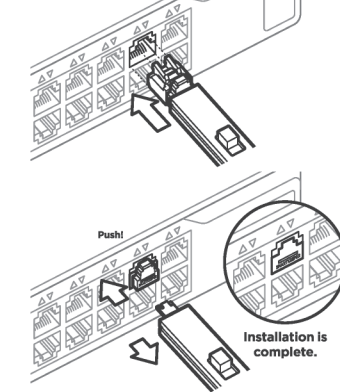
- The RJ45 Port Lock can be installed only while in **Unlocked Position**. Insert by holding the sides so that it does not go into Locked Position during installation.

랜포트락은 이격된 상태에서만 삽입할 수 있습니다. 설치중에 포트락이 결합되지 않도록 랜포트락의 측면을 잡고 포트 근처로 이동시킵니다.

- As illustrated, press the front part of RJ45 Port Lock to lock it into the port.
그림과 같이 포트락을 위치시킨 후, 랜포트락의 앞부분을 끝까지 눌러 포트에 잠금시킵니다.

Installation B - by Key

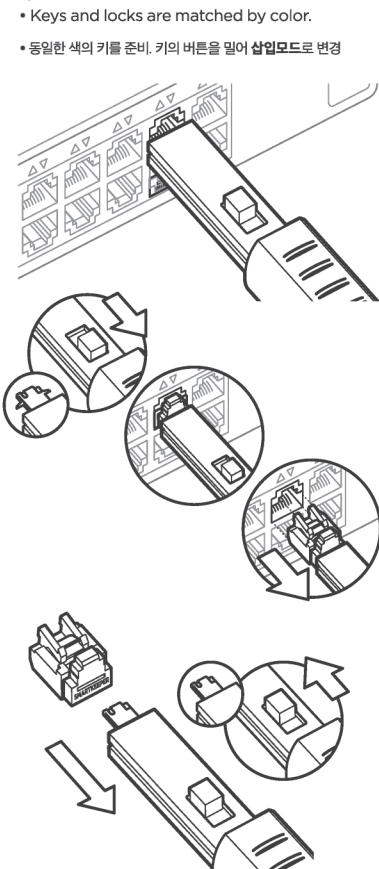
설치방법 B - 키를 이용하여 삽입



- ! Tips**
- Using the key for installation is helpful when space is limited. Insert the lock while in **Unlocked Position** and while the key is in **Insert mode**.
 - 손으로 설치하기 너무 좁은 환경에서는 키에 결합하여 설치하는 것이 수월할 수 있습니다. 이격된 포트락을 삽입모드의 키에 꽂아 포트에 밀어넣는 방식으로 설치할 수 있습니다.

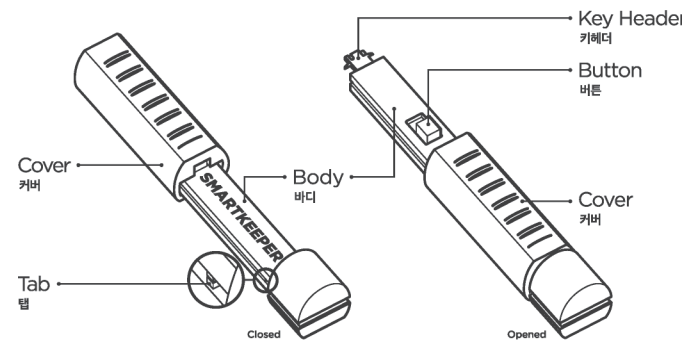
Uninstall (Removal)

- ! Please Note**
- Keys and locks are matched by color.
 - 동일한 색의 키를 준비. 키의 버튼을 밀어 **삽입모드**로 변경

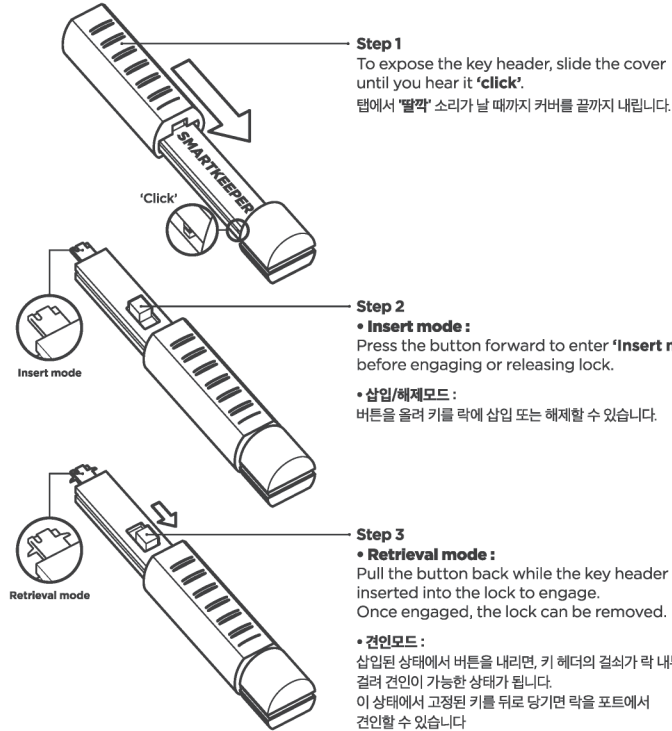
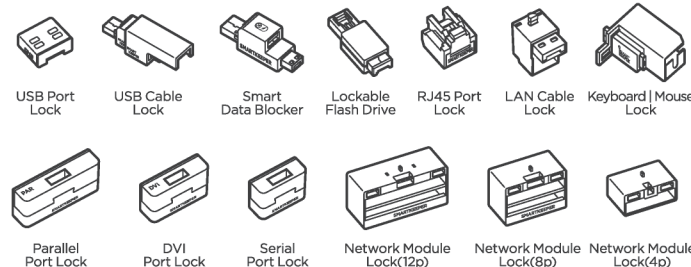


- Insert the key into the key slot of the port lock with the button on the key facing upward.
삽입모드의 베이직키를 포트락 하단 키슬롯에 끝까지 밀어넣습니다.
- Press the button of the key backward to engage the lock for removal and pull out the key.
키의 버튼을 뒤로 당겨 견인모드로 전환하고, 키를 당겨 포트락을 포트에서 해제합니다.
- Press the button of the key forward to release the port lock from the key.
이 후, 키의 버튼을 위로 밀어올려 해제모드로 전환 후 키에서 포트락을 분리합니다.

SMARTKEEPER ESSENTIAL Lock Key Basic



Compatible products with Lock Key Basic



- ! Precautions**
- Make sure the key is carefully and fully engaged before removing lock.
 - When sliding the cover, be careful not to pinch your hand.
 - Please note that keys and locks are matched by color.
 - 키는 삽입 방향이 있습니다. 방향에 유의하여 끝까지 삽입해 주세요.
 - 키의 측면을 잡고 커버를 내려, 키헤더에 손이 다치지 않도록 유의하세요.
 - 포트락 | 케이블락 제품 해제시에는 동일한 색상의 키가 필요합니다.

SMARTKEEPER ESSENTIAL Product Line Up

Lock Key Basic	베이직 키	Lock Key Mini	미니용 키
USB Port Lock	USB 포트락	USB-B Port Lock	USB-B 포트락
USB Cable Lock	USB 케이블락	USB-C Port Lock	USB-C 포트락
Smart Data Blocker	USB 충전첸더락	Mini USB-B Port Lock	Mini USB-B 포트락
Lockable Flash Drive	USB 메모리락	Micro USB-B Port Lock	Micro USB-B 포트락
Keyboard/Mouse Lock	키보드/마우스락	Display Port Lock	Display 포트락
RJ45 Port Lock	랜포트락	Mini Display Port Lock	Mini Display 포트락
LAN Cable Lock	랜케이블락	CF Port Lock	CF 포트락
Serial Port Lock	시리얼 포트락	SD Port Lock	SD 포트락
DVI Port Lock	DVI 포트락	RJ11 Port Lock	RJ11 포트락
Parallel Port Lock	패러렐 포트락		
Network Module Lock	네트워크 모듈락		
No key required	키 불필요 제품	Lock Key	락키
USB Closing Lock	USB 폐쇄락	Lock Key Basic	베이직 키
PC Lock Combination	PC락(다이얼)	Lock Key Mini	미니용 키
Laptop Lock Combination	노트북락(다이얼)		

